

Минстройархитектуры
Республики Беларусь
Научно-исследовательское Республиканское
унитарное предприятие по строительству
«ИНСТИТУТ БЕЛНИИС»

Научно-исследовательский отдел
испытаний и обследования
строительных конструкций
зданий и сооружений (НИОИОСК)

ПРОТОКОЛ СЕРТИФИКАЦИОННЫХ ИСПЫТАНИЙ
ПО ОПРЕДЕЛЕНИЮ СОПРОТИВЛЕНИЯ ВЗЛОМУ
ДВЕРЕЙ ИЗ АЛЮМИНИЕВОГО ПРОФИЛЯ «АЛЮМИН ТЕХНО»
СИСТЕМЫ ALT C48 МАРКИ ДВЗА О 21x9 П СО СТЕКЛОМ 4 ММ

(ООО «Алстронг»)

2009

Министерство архитектуры и строительства Республики Беларусь
Научно-исследовательское республиканское унитарное предприятие по
строительству "Институт БелНИИС"

Научно-исследовательский отдел испытаний и обследования
строительных конструкций зданий и сооружений (НИОИОСК)

Испытательная лаборатория
аккредитована на право проведения
испытаний в Системе аккредитации
Республики Беларусь
Аттестат № ВУ/112.02.1.0.0023
от 30 декабря 2008 г.
Действителен до 30 декабря 2011 г.
Адрес: 220114, г. Минск,
ул. Ф.Скорины, 15Б,
тел. 267-85-64, факс 267-87-92

УТВЕРЖДАЮ
/ Директор
РУП "Институт БелНИИС",
канд. техн. наук
М. Ф. Марковский



21 апреля 2009 г.

Протокол на 7 стр. в 4 экз.

**ПРОТОКОЛ СЕРТИФИКАЦИОННЫХ ИСПЫТАНИЙ
ПО ОПРЕДЕЛЕНИЮ СОПРОТИВЛЕНИЯ ВЗЛОМУ
ДВЕРЕЙ ВНУТРЕННИХ ИЗ АЛЮМИНЕВОГО ПРОФИЛЯ «АЛЮМИН ТЕХНО»
СИСТЕМЫ АЛТ С48 МАРКИ ДВЗА О 21x9 П СО СТЕКЛОМ 4 ММ**

Номер регистрации 60т

Дата проведения испытаний
апрель 2009г.

Наименование ТНПА на продукцию: СТБ 1138-98

Изготовитель: ООО «АЛСТРОНГ»

Адрес: 220024, г. Минск, ул. Бабушкина, 21

Заявитель на проведение испытаний: ООО "Алстронг" по направлению
Органа по сертификации материалов изделий, работ и услуг в области
строительства РУП «Институт БелНИИС»

Наименование ТНПА на методы испытаний: ГОСТ 30109-94

Наименование документа отбора проб: Акт отбора образцов от 05
февраля 2009г. Органа по сертификации материалов изделий, работ и
услуг в области строительства РУП «Институт БелНИИС»

Договор № 67/11и-09 от 19 января
2009г.

Проверили:

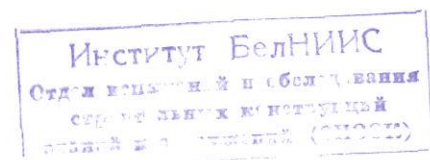
Зав. отделом испытаний и
обследования строительных
конструкций зданий и
сооружений

В.И. Болгаров

Зав. сектором

А.Б. Климович

2009



1. Введение

1.1. Работа выполнена научно - исследовательским отделом испытаний и обследования строительных конструкций зданий и сооружений (НИОИОСК) РУП "Институт БелНИИС" на основании договора № 67/11и-09 от 19 января 2009 г. с ООО «Алстронг» по направлению Органа по сертификации материалов изделий, работ и услуг в области строительства РУП «Институт БелНИИС» (приложение А).

1.2. Цель работы - определение сопротивления взлому дверей внутренних из алюминиевого профиля согласно программе испытаний (приложение Б) и оценка их соответствия требованиям СТБ 1138-98.

2. Краткая характеристика образцов

2.1. Для проведения сертификационных испытаний Заказчиком представлены три двери внутренние входные из алюминиевого профиля «Алюмин Техно» системы АЛТ С48 марки ДВ3А О 21х9 П (акт отбора образцов приведен в приложении В).

2.2. Двери - с горизонтальным импостом, полностью остекленные стеклом толщиной 4мм.

2.3. Уплотнение притворов полотен дверей обеспечивается двумя рядами уплотняющих прокладок.

2.4. Крепление полотен дверей к коробкам осуществляется тремя петлями.

3. Методика испытаний

Испытание на сопротивление дверей взлому производили в соответствии с ГОСТ 30109-94.

Зоны приложения статических нагрузок приведены на схемах рис.1.

F_1 - нагрузка в зоне замка, действующая перпендикулярно кромке полотна;

F_2 - нагрузка в зоне свободного угла полотна, действующая перпендикулярно его плоскости в направлении открывания двери;

F_3 - нагрузка в зоне петли, действующая перпендикулярно плоскости полотна в направлении открывания петли;

F_4 - нагрузка в зоне запирающих приборов, действующая перпендикулярно его плоскости в направлении открывания двери;

F_5 - нагрузка, действующая одновременно в двух противоположных направлениях на заданной высоте полотна в зонах внутренних кромок коробки.

Зоны приложения статических нагрузок при определении сопротивления дверей взлому

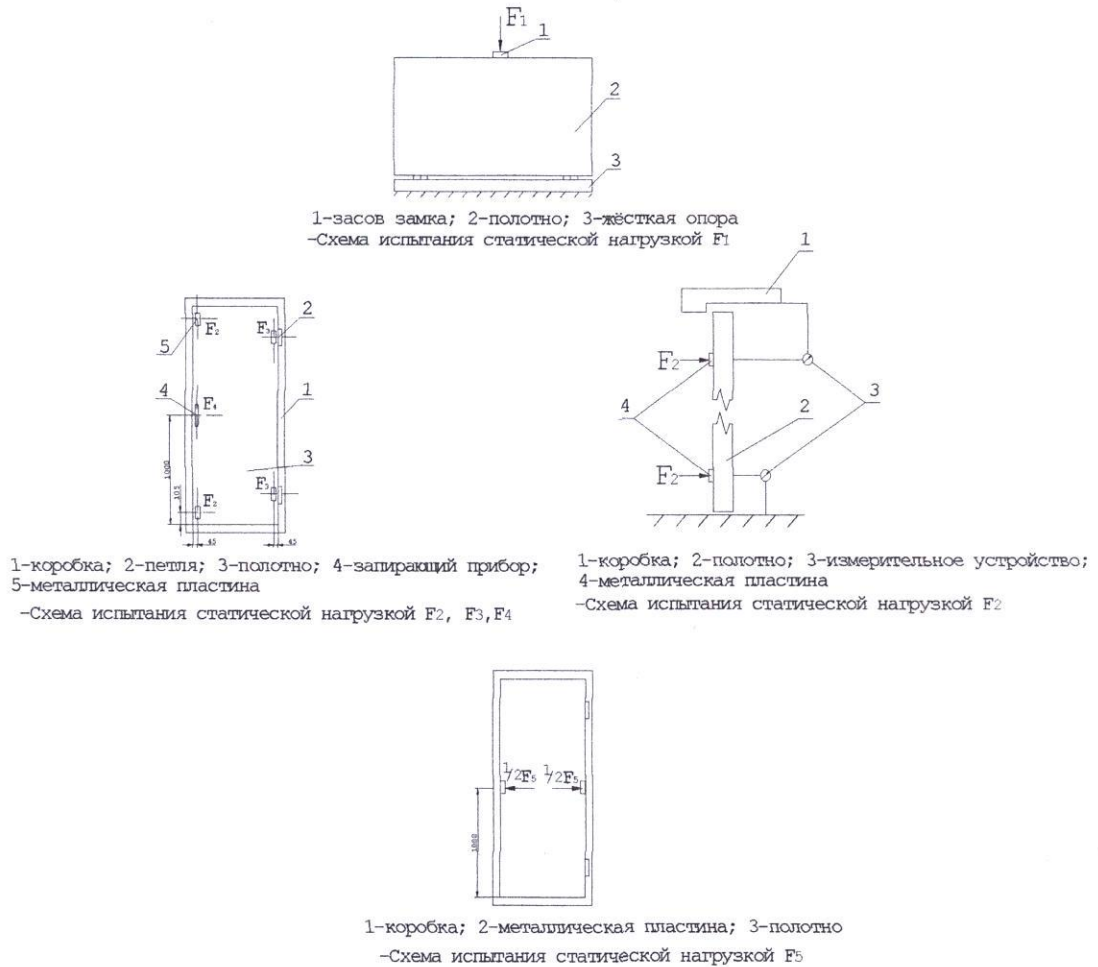


Рис. 1.

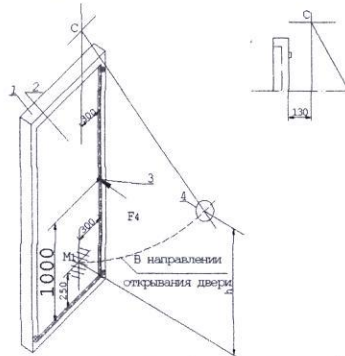
Зоны приложения ударных нагрузок приведены на схемах рис.2.

M_1 - нагрузка в зоне нижнего свободного угла полотна, действующая перпендикулярно его плоскости в направлении открывания двери одновременно с воздействием статической нагрузкой F_4 ;

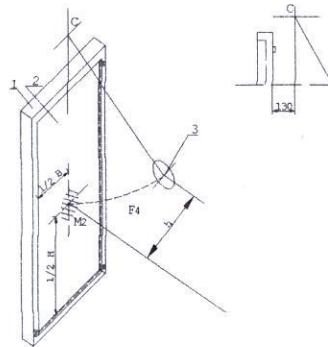
M_2 - нагрузка в центре полотна, действующая перпендикулярно его плоскости в направлении открывания двери.

Величина статических и динамических нагрузок принималась в соответствии с СТБ 1138-98.

Зоны приложения ударных нагрузок при определении сопротивления взлому



- 1-коробка; 2-полотно; 3-запирающий прибор;
4-груз m ; h -высота падения груза
-Схема испытания ударной нагрузкой M_1 с
одновременным воздействием статической нагрузки F_4



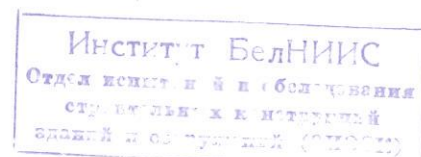
- 1-коробка; 2-полотно; 3-груз m ; h -высота
падения груза
-Схема испытания ударной нагрузкой M_2 в центре полотна

Рис. 2.

Сведения о государственной поверке испытательного оборудования и средств измерений приведены в приложениях Д.

Условия проведения испытаний.

Температура воздуха - 16-18 °С, влажность 50-60%.



4. Результаты испытаний

Результаты испытаний приведены в табл. 1
Таблица 1

| Дверь марки ДВЗА О 21х9 П №1 | | | | | | |
|----------------------------------|----------------|-------------------------------|-------------------|-------------|---|--------------------------|
| Обозначение действующей нагрузки | Количество зон | Величина нагрузки F, кН/М, Дж | Перемещение f, мм | | Наличие повреждений и разрушений | Соответствие требованиям |
| | | | Нормируемое | Фактическое | | |
| 1 категория прочности | | | | | | |
| F ₁ | 1 | 4 | | | отсутствуют | соотв. |
| F ₂ | 2 | 3 | 30 | 0,0 | | |
| F ₃ | 3 | 3 | | | | |
| F ₄ | 1 | 3 | | | | |
| F ₅ | 2 | 8 | | | | |
| F ₄ /M ₁ * | | 3/60 | | | | |
| M ₂ | | -/120 | | | | |
| 2 категория прочности | | | | | | |
| F ₁ | 1 | 5 | | | отсутствуют | соотв. |
| F ₂ | 2 | 4 | 40 | 0,0 | | |
| F ₃ | 3 | 4 | | | | |
| F ₄ | 1 | 4 | | | | |
| F ₅ | 2 | 10 | | | | |
| F ₄ /M ₁ * | | 4/90 | | | | |
| M ₂ | | -/150 | | | | |
| 3 категория прочности | | | | | | |
| F ₁ | 1 | 6 | | | При приложении нагрузки F ₁ нарушена функция запираения - отпираения двери | Не соотв. |
| F ₂ | 2 | 5 | 50 | 2,0 | | |
| F ₃ | 3 | 6 | | | | |
| F ₄ | 1 | 6 | | | | |
| F ₅ | 2 | 12 | | | | |
| F ₄ /M ₁ * | | 5/90 | | | | |
| M ₂ | | -/200 | | | | |

Институт БелНИИС
Отдел инженерной и обследования
строительных конструкций
зданий и сооружений (СНТ-11)

Продолжение табл.1

| Дверь марки ДВЗА О 21х9 П №2 | | | | | | |
|----------------------------------|----------------|-------------------------------|-------------------|-------------|---|--------------------------|
| Обозначение действующей нагрузки | Количество зон | Величина нагрузки F, кН/М, Дж | Перемещение f, мм | | Наличие повреждений и разрушений | Соответствие требованиям |
| | | | Нормируемое | Фактическое | | |
| 1 категория прочности | | | | | | |
| F ₁ | 1 | 4 | | | отсутствуют | соотв. |
| F ₂ | 2 | 3 | 30 | 0,0 | | |
| F ₃ | 3 | 3 | | | | |
| F ₄ | 1 | 3 | | | | |
| F ₅ | 2 | 8 | | | | |
| F ₄ /M ₁ * | | 3/60 | | | | |
| M ₂ | | -/120 | | | | |
| 2 категория прочности | | | | | | |
| F ₁ | 1 | 5 | | | отсутствуют | соотв. |
| F ₂ | 2 | 4 | 40 | 0,0 | | |
| F ₃ | 3 | 4 | | | | |
| F ₄ | 1 | 4 | | | | |
| F ₅ | 2 | 10 | | | | |
| F ₄ /M ₁ * | | 4/90 | | | | |
| M ₂ | | -/150 | | | | |
| 3 категория прочности | | | | | | |
| F ₁ | 1 | 6 | | | При приложении нагрузки F ₁ нарушена функция запирания - отпирания двери | Не соотв. |
| F ₂ | 2 | 5 | 50 | 2,0 | | |
| F ₃ | 3 | 6 | | | | |
| F ₄ | 1 | 6 | | | | |
| F ₅ | 2 | 12 | | | | |
| F ₄ /M ₁ * | | 5/90 | | | | |
| M ₂ | | -/200 | | | | |

Институт БелНИИС
 Отдел консп. и ин. обл. здания
 строительных конструкций
 Ленинский район г. М. (СНТБ-11)

5. Вывод

5.1. Представленные на испытания ООО «Алстронг» двери марки ДВЗА О 21х9 П соответствуют требованиям СТБ 1138-98 по сопротивлению взлому – 2 категория.

Ответственные исполнители:

Зав. сектором

А.Б.Климович

Инженер 1 категории

М.А.Янкович М.А.Янкович

Инженер 2 категории

М.М.Стрелков М.М.Стрелков

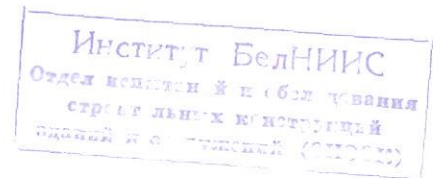
Техник

А.С.Шибeko А.С.Шибeko

Протокол оформлен на 8 страницах в 4 экземплярах, два из которых направлены в ООО «Алстронг», один – в Орган по сертификации материалов изделий, работ и услуг в области строительства РУП «Институт БелНИИС»

Перепечатка протокола возможна только с разрешения отдела испытаний и обследования строительных конструкций зданий и сооружений БелНИИС.

Приложения на 4 листах.





Министерство архитектуры и строительства
Республики Беларусь
Научно-исследовательское республиканское унитарное
предприятие по строительству «Институт БелНИИС»

220114, г. Минск, ул. Ф. Скорины, 15Б
тел. 267-27-33, тел./факс 267-90-94

НА П Р А В Л Е Н И Е
на проведение испытаний продукции

Уполномоченная организация орган по сертификации продукции РУП «Институт БелНИИС» направляет в аккредитованную лабораторию – научно-исследовательский отдел испытаний обследования строительных конструкций зданий и сооружений РУП «Институт БелНИИС»

наименование аккредитованной испытательной лаборатории (центра)

для проведения испытаний образцы продукции Двери наружные из алюминиевого профиля «АлюминТехно» системы ALT W62 и двери внутренние входные из алюминиевого профиля «АлюминТехно» системы ALT C48, производства ООО «Алстронг»

наименование продукции

на соответствие требованиям

СТБ 1138-98 «Двери и ворота для для зданий и сооружений. Общие технические условия»

наименование и обозначение ТНПА

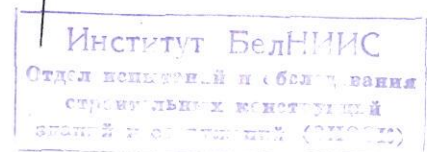
Место и дата отбора образцов г. Минск, ул. Бабушкина, 21-39, акт отбора от 19.01.2009 г. Испытания прошу провести по прилагаемой программе. Протоколы испытаний направить в уполномоченную организацию.

Оплату производит ООО «Алстронг»
наименование предприятия (организации)

Заместитель директора
Руководитель Сертификационного центра



Н.Б. Сучков





**Министерство архитектуры и строительства
Республики Беларусь
Научно-исследовательское республиканское унитарное
предприятие по строительству «Институт БелНИИС»**

220114, г. Минск, ул. Ф. Скорины, 15Б
тел. 267-27-33, тел./факс 267-90-94

ПРОГРАММА
сертификационных испытаний

Изготовитель ООО «Алстронг»

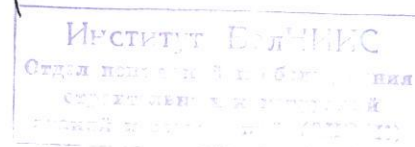
Акт отбора от 19 января 2009 г.

| Наименование продукции | Наименование показателей | Обозначение ТНПА | |
|--|--|------------------------|---------------------|
| | | требования к продукции | на методы испытания |
| Двери внутренние входные из алюминиевого профиля «АлюминТехно» системы ALT C48 полностью остекленные стеклопакетом СПД 6-8-4-8-6 | 1 Безотказное открывание полотен (контрольная наработка) | СТБ 1138 п. 4.1.1.2.2 | СТБ 940 |
| | 2 Сопротивление статической нагрузке, действующей в плоскости полотна дверей | СТБ 1138 п. 4.1.2.3 | СТБ 940 |
| | 3 Сопротивление статической нагрузке, действующей перпендикулярно плоскости полотна | СТБ 1138 п. 4.1.2.4 | СТБ 940 |
| | 4 Сопротивление ударной нагрузке, действующей в направлении открывания полотна | СТБ 1138 п. 4.1.2.5 | СТБ 1456 |
| | 5 Сопротивление ударной нагрузке, действующей в направлении закрывания полотна двери | п. 4.1.2.6 | СТБ 1456 |
| Двери внутренние входные из алюминиевого профиля «АлюминТехно» системы ALT C48 полностью остекленные стеклом 4 мм | 6 Сопротивление дверей взлому | п. 4.1.2.7 | ГОСТ 30109 |

Заместитель директора –
Руководитель Сертификационного центра



Н.Б. Сучков





СИСТЕМА АККРЕДИТАЦИИ РЕСПУБЛИКА БЕЛАРУСЬ
Министерство архитектуры и строительства
Республики Беларусь
Научно-исследовательское республиканское унитарное
предприятие по строительству «Институт БелНИИС»
Орган по сертификации материалов, изделий, работ и услуг в
области строительства
 220114, г. Минск, ул. Ф. Скорины, 15Б
 тел. 267-27-33, тел./факс 267-90-94

АКТ ОТБОРА ОБРАЗЦОВ
 от « 05 » февраля 2009 г.

На складе ООО «Алстронг» по адресу: г.Минск, ул. Бабушкина, 21-39
наименование предприятия поставщика, фамилия, имя, отчество предпринимателя, адрес

нами, экспертом-аудитором Календо С.В. и специалистом по сертификации 2 категории
(стажером) РУП «Институт БелНИИС» Старостиной Н.В.
должность, наименование уполномоченной организации, фамилия, инициалы

в присутствии представителя ООО «Алстронг» технолога Витушко Р.И.
должность, фамилия, инициалы представителей предприятия-изготовителя

отобраны образцы материалов (изделий) Двери наружные входные из алюминиевого профиля
«АлюминТехно» системы ALT W62 полностью остекленные стеклопакетами СПО 4-16-И4,
СПД 4-10-4-10-4 и СПД 6-12-4-12-6, двери внутренние входные из алюминиевого профиля
«АлюминТехно» системы ALT C48 полностью остекленные стеклопакетом СПД 6-8-4-8-6 и
остекленные стеклом 4 мм

наименование изготовителя, поставщика

для контроля на соответствие требованиям СТБ 1138-98 «Двери и ворота для зданий и
сооружений. Общие технические условия»

наименование и обозначение ТНПА

Отбор образцов произведен в соответствии с требованиями СТБ 1138-98
наименование и обозначение ТНПА

| № п/п | Наименование образцов проверяемой продукции, ее реквизиты | Ед. изм. | Размер партии | Дата изготовления | Количество отобранных образцов |
|-------|---|----------|---------------|-------------------|--------------------------------|
| 1 | Двери наружные входные из алюминиевого профиля «АлюминТехно» системы ALT W62 полностью остекленные стеклопакетом СПО 4-16-И4 ДН А О1 21х9 П | шт. | - | 05.02.2009 г. | 3 |
| 2 | Двери наружные входные из алюминиевого профиля «АлюминТехно» системы ALT W62 полностью остекленные стеклопакетом СПД 4-10-4-10-4 ДН А О2 21х9 П | шт. | - | 05.02.2009 г. | 3 |
| 3 | Двери наружные входные из алюминиевого профиля «АлюминТехно» системы ALT W62 полностью остекленные стеклопакетом СПД 6-12-4-12-6 ДН А О2 21х9 П | шт. | - | 05.02.2009 г. | 3 |

Институт БелНИИС
 Студия сертификации и обеспечения качества
 структурных подразделений
 «ИСОС»

| № п/п | Наименование образцов проверяемой продукции, ее реквизиты | Ед. изм. | Размер партии | Дата изготовления | Количество отобранных образцов |
|-------|--|----------|---------------|-------------------|--------------------------------|
| 4 | Двери внутренние входные из алюминиевого профиля «АлюминТехно» системы ALT C48 полностью остекленные стеклопакетом СПД 6-8-4-8-6 ДВЗ А О2 21х9 П | шт. | - | 05.02.2009 г. | 3 |
| 5 | Двери внутренние входные из алюминиевого профиля «АлюминТехно» системы ALT C48 полностью остекленные стеклом 4 мм ДВЗ А О 21х9 П | шт. | - | 05.02.2009 г. | 3 |

Результаты внешнего осмотра Двери из алюминиевого профиля белого цвета с защитной лентой белого цвета, на которой имеется наименование производителя «ALUMIN TECHNO» синего цвета остекленные стеклом, с однокамерными и двухкамерными стеклопакетами и уплотнительными прокладками по контуру стеклопакетов и стекла черного цвета. Двери с горизонтальным импостом, полностью остекленные. В дверях установлены фурнитура и петли производства «E-Portal». Двери и стеклопакеты промаркированы. Стеклопакеты имеют маркировку на дистанционной рамке и на внутреннем стекле стеклопакета. Маркировка двери содержит следующую информацию: наименование изготовителя, наименование и марку изделия, дату изготовления, дату приемки, фамилия приемщика и подпись. В комплекте с изделиями имеются ручки белого цвета. Каждое изделие сопровождается паспортом качества.

Информация об идентификации продукции Двери имеют маркировку изготовителя ООО «Алстронг» и паспорт качества, на профиле имеется защитная лента с наименованием производителя профиля - «ALUMIN TECHNO».

Упаковка Изделия упакованы в голубую защитную полиэтиленовую пленку.

Условия и место хранения в специально отведенном месте в производственном цехе.

Эксперт-аудитор



С.В. Календо

С.В. Календо

Специалист по сертификации

Н.В. Старостина

Н.В. Старостина

Представитель ООО «Алстронг»
Технолог

Р.И. Витушко



Приложение Г

Испытательное оборудование и средства измерений,
применяемые при проведении испытаний

| № п/п | Наименование испытательного оборудования, средств измерений | Учетный номер | Сведения о поверке |
|-------|---|----------------------------|---|
| 1 | Гидравлический домкрат ДГ-5 | 0-5000 кгс | --- |
| 2 | Насосная станция ручная гидравлическая НСР-400 | 400 кгс/см ² | --- |
| 3 | Штангенциркуль ШЦ 0-120 мм ц.д. 0,1 мм | 05605 | Клеймо в паспорте 17.11.2008г. |
| 4 | Рулетка | - | Клеймо МН 025783А 10.2008г. |
| 5 | Динамометр растяжения ДПУ-0.2-2 | 1127 | Клеймо МН 148555М 11.2008г. |
| 6 | Прогибомер 6ПАО | 4194 | Клеймо в паспорте от 10.11.2008г. |
| 7 | Угольник поверочный УШ | 3 | Клеймо в паспорте от 27.10.2008г. |
| 8 | Психрометр МВ-4Н 10-100% относит. влажности | 1600 | Клеймо МН 121126Х 11.2008г. |
| 9 | Щупы, набор, | 1,2,3,4 | Клеймо в паспорте от 21.10.2008г. |
| 10 | Рулетка | - | Клеймо МН 025783А 10.2008г. |
| 11 | Термометр ТМ-6 | 8000 | Свидетельство №63781-49 до 9 октября 2011г. |

/ Ответственный за метрологическое
обеспечение отдела ИОСК

М.А. Янкович М.А. Янкович

